

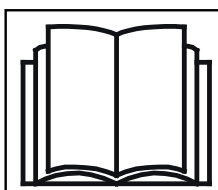
# AVANT®

## Työlaitteen käyttöohje



### Minikaivuri I50

Tuotenumero: A36856



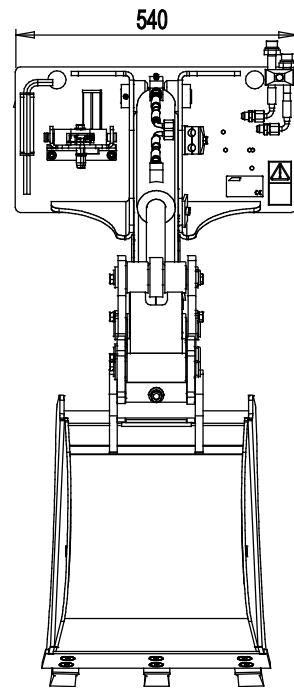
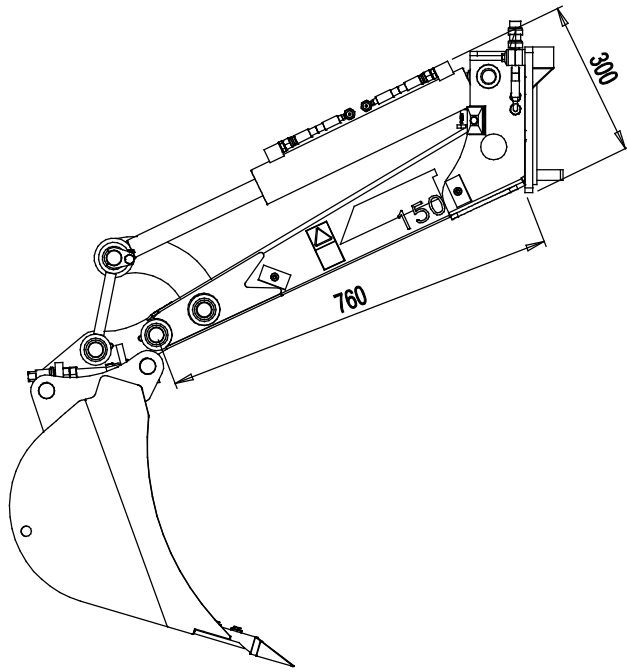
Lue käyttöohjeet huolellisesti ennen laitteen käyttöä ja noudata kaikkia annettuja ohjeita.

Säilytä käyttöohje myöhempää tarvetta varten.

Valmistaja:

**AVANT®**  
AVANT TECNO OY  
e-mail: sales@avanttecno.com

Ylötie I  
33470 YLÖJÄRVI  
FINLAND  
Tel. +358 3 347 8800  
Fax +358 3 348 5511



# SISÄLLYS

<b>1. ALKUSANAT</b> .....	<b>4</b>
<b>2. KÄYTTÖTARKOITUS</b> .....	<b>5</b>
<b>3. TURVALLISUUSOHJEITA TYÖLAITTEEN KÄYTTÖÖN</b> .....	<b>6</b>
<b>4. TEKNISET TIEDOT</b> .....	<b>9</b>
4.1 Turvallisuusmerkinnät ja laitteen pääkomponentit.....	10
<b>5. TYÖLAITTEEN KIINNITTÄMINEN</b> .....	<b>11</b>
5.1 Hydrauliletkujen kiinnittäminen ja irrottaminen .....	12
5.2 Kaivurin irrottaminen ja oikea varastointiasento.....	14
5.3 Kauhan vaihtaminen Minikaivuri I50:een.....	15
<b>6. KALLISTUSADAPTERIN ASENTAMINEN</b> .....	<b>16</b>
6.1 Asennustyön pätevyysvaatimukset:.....	16
6.2 Turvallisuusohjeita hydraulikomponenttien asentamiseen.....	17
6.3 Hydrauliiikan liitinten kiristäminen.....	18
6.4 Kallistusadapterin kiinnittäminen.....	20
6.4.1 Kallistusadapteri - hydraulikomponentit.....	20
6.5 Sähkökytkentä .....	22
6.5.1 Työlaitteen sähköpistokkeen kytkeminen kuormaajaan.....	22
<b>7. KÄYTTÖ</b> .....	<b>24</b>
7.1 Tarkistukset ennen käyttöä.....	25
7.2 Kaivuulaitteen käyttäminen.....	26
7.3 Kallistusadapteri.....	28
7.4 Epätasaisella alustalla työskentely.....	28
<b>8. KUNNOSSAPITO JA HUOLTO</b> .....	<b>29</b>
8.1 Hydraulikomponenttien tarkastaminen .....	29
8.2 Työlaitteen puhdistaminen .....	30
8.3 Metallirakenteiden tarkastaminen .....	30
8.4 Voitelu.....	30
8.4.1 Voitelu, Minikaivuri I50 kallistusadapterilla .....	30
<b>9. TAKUUEHDOT</b> .....	<b>31</b>


## I. Alkusanat

Avant Tecno Oy haluaa kiittää teitä siitä, että olette hankkineet AVANT-työlaitteen. Se on suunniteltu ja valmistettu pitkällisen tuotekehityksen ja kokemuksen perusteella. Tähän käyttöohjeeseen perehtymällä ja sitä noudattamalla varmistatte turvallisuutenne sekä työlaitteenne varman toiminnan ja pitkän käyttöiän. Lue ohjeet huolellisesti läpi ennen laitteen käyttöönottoa tai huoltotöitä.

Tämän käyttöohjeen tarkoitus on auttaa:

- käyttämään laitetta turvallisesti ja tehokkaasti
- huomioimaan ja ehkäisemään mahdolliset vaaraa aiheuttavat tilanteet
- pitämään laite kunnossa ja pitkäikäisenä

Tässä ohjekirjassa käytetään seuraavia varoitussymboleita sellaisten tekijöiden kohdalla, joiden huomioiminen vähentää henkilö- tai omaisuusvahinkojen vaaraa:

	<p><b>VAROITUS:</b></p>
	<p>Tämä turvallisuussymboli viittaa tärkeisiin turvallisuusohjeisiin tässä käyttöohjeessa. Se varoittaa välittömästä vaarasta, joka voi aiheuttaa vakavia henkilövahinkoja.</p> <p>Lue huolellisesti symbolin lähetyillä oleva varoitusviesti ja huolehdi, että muutkin käyttäjät tuntevat varoitukset, henkilöiden turvallisuus on kyseessä.</p>

### HUOMAUTUS

Tämä huomiosymboli viittaa laitteen oikeaa käyttöä ja kunnossapitoa koskeviin tärkeisiin kohtiin.

Symbolin lähetyillä olevan ohjeen laiminlyönti voi johtaa laitteen rikkoutumiseen tai omaisuusvahinkoihin.

Ohjeiden avulla työlaitteen ja kuormaajan käyttäminen onnistuu turvallisesti kokemattomaltakin käyttäjältä. Ohjeet sisältävät tärkeitä ohjeita myös kokeneelle AVANT-kuljettajalle. Pidä huoli, että vain opastuksen saaneet henkilöt käyttävät kuormaajaa, ja että myös he ovat tutustuneet sekä kuormaajan että työlaitteen ohjekirjaan ja tapauskohtaisiin turvaohjeisiin ennen laitteen käyttämistä. Laitteen käyttäminen muuhun tarkoitukseen tai muulla tavalla kuin tässä käyttöohjeessa kuvattu on kielletty. Pidä käyttöohje saatavilla koko laitteen eliniän ajan. Muista myös luovuttaa tämä ohjekirja uudelle omistajalle luopuessasi laitteesta. Mikäli ohje katoaa, muista, että voit pyytää uuden jälleenmyyjältäsi tai valmistajalta. Jatkuvan tuotekehityksen johdosta jotkin tässä käyttöohjeessa esitetyt yksityiskohdat saattavat poiketa omistamistanne laitteista. Tämä ohje on alkuperäinen suomenkielinen ohje.

Tässä käyttöohjekirjassa esitettyjen turvallisuusohjeiden lisäksi on huomioitava myös työsuojeluun liittyvät asetukset, paikalliset lait tai säännöt, ja muut asetukset laitteen käytöstä. Erityisesti laitteen tieliikennekäyttöä koskevat lait ja asetukset on huomioitava. Pidätämme oikeuden muuttaa ohjekirjan sisältöä ilman velvollisuutta ilmoittaa muutoksista.

## 2. Käyttötarkoitus

Avant Minikaivuri 150 on taulukossa 1 lueteltuihin Avant-kuormaajiin tarkoitettu työlaite. Kaivuri on suunniteltu ajoittaiseen käyttöön nopeaksi ja helpoksi kaivuulaitteeksi, joka on myös helppo kuljettaa. Se kiinnitetään suoraan kuormaajan pikakiinnityslevyyn. Kaivuria ohjataan kuormaajan puomin, ajon sekä runkonivelen käännön avulla, ja kaivurin kauhaa ohjataan kuormaajan työhydrauliikalla.

Vahvarakenteista kaivuria voidaan käyttää useiden saatavilla olevien kauhavaihtoehtojen avulla tavallisissa kaivuutöissä sekä maa-aineksen siirrossa ja kuormauksessa. Minikaivuri 150:n kauha on helppo ja nopea vaihtaa sen S30-150 -tyyppisen pikakiinnityksen ansiosta. Kauha voidaan haluttaessa asentaa myös niin, että kauha on eteenpäin. Myös kauha kallistusadapteri on saatavilla lisävarusteena.

Kaivuria käytetään kuormaajan kuljettajan paikalta käyttäen kuormaajan puomin ja työhydrauliikan hallintalaitteita. Kaivettu maa-aines kasataan sivuun hyödyntäen kuormaajan runkonivelen kääntöä. Maa-aines voidaan myös helposti siirtää kauemmas, tai lastata korkealle käyttäen kuormaajan puomin ulottumaa. Minikaivurin hallintaliikkeitä poikkeavat tavanomaisista kaivureista. Kuitenkin sekä kokemattomat että muihin kaivureihin tottuneet käyttäjät omaksuvat helposti kaivurin turvallisen ja tehokkaan käytön. Kaikkien tätä työlaitetta käyttävien on perehdyttävä kaivuutöihin liittyviin vaaroihin. Ennen kaivuutöiden aloittamista laitteen käyttäjän tulee ottaa selvää mahdollisista vaaroista aiheuttavista maassa olevista esteistä.

Mahdollisimman tehokasta työskentelyä varten suositeltavia kuormaajan lisävarusteita ovat kuormaajan teleskooppipuomi sekä sähköinen työhydrauliikan ohjaus. Kauhan kallistusadapteria käytettäessä suositellaan lisäksi työlaitteen ohjauskynkinpakettia.

Käytä minikaivuria vain ajoittaiseen kaivamiseen käyttäen alkuperäisiä kauhoja, työkaluja ja lisävarusteita. Kaivuria ei tule käyttää nostotyöhön. Älä koskaan käytä työlaitetta esineiden tai sellaisten kuormien nostamiseen, joita ei tavallisesti käsitellä kauhalla. Älä ripusta kuormia äläkä kiinnitä muuta työkalua kuin kauha. Minikaivuri 150 on suunniteltu käytettäväksi ainoastaan tässä käyttöohjeessa määriteltyyn käyttöön, eikä niitä saa käyttää mihinkään muihin tarkoituksiin kuin on mainittu tässä käyttöohjeessa.

Työlaite on suunniteltu mahdollisimman huoltovapaaksi. Käyttäjä voi suorittaa tavanomaiset säännölliset huollot itse. Käyttäjä ei kuitenkaan voi tehdä kaikkia huoltotöitä tehdä itse, ja vaativat huolto- ja korjaustyöt on jätettävä ammattilaisen tehtäväksi. Kaikissa huoltotöissä tulee käyttää asianmukaisia turvavarusteita ja suojaamia. Käytettävien varaosien tulee vastata täysin alkuperäisiä osia, mikä voidaan varmistaa käyttämällä ainoastaan alkuperäisiä varaosia. Erillinen varaosaluettelo voi olla saatavilla, kysy Avant-jälleenmyyjältäsi.

Tutustu käyttöohjeen huoltoa ja kunnossapitoa koskeviin ohjeisiin. Ota yhteyttä Avant-jälleenmyyjääsi, jos sinulla on lisäkysymyksiä laitteen käytöstä tai huollosta, tai jos tarvitset varaosia tai huoltopalvelua.

**Taulukko 1 - Minikaivuri 150 - Yhteensopivuus Avant-kuormaajiin**

Avant	220 <sub>series 2</sub> 225	313S 320S 320S+	419 420	520 R20 525LPG	R28 528 630 R35 635 640	745 750 760i	850 860i	e5 e6
A36856	-	-	•	•	•	•	•	•

### 3. Turvallisuusohjeita työlaitteen käyttöön

Muistathan, että turvallisuus muodostuu usean tekijän summana. Kuormaajan ja työlaitteen yhdistelmä on hyvin voimakas ja voi väärin tai huolimattomasti käytettynä tai huollettuna aiheuttaa vakavia henkilö- tai omaisuusvahinkoja. Sen vuoksi perehdy huolellisesti sekä kuormaajan että työlaitteen käyttöohjekirjoihin ja turvallisiin työskentelytapoihin ennen käyttöönottoa. Älä käytä työlaitetta, ellet ole täysin perehtynyt sen käyttöön ja käyttöön liittyviin vaaroihin.



**VAARA**

**Väärinkäyttö, huolimaton käyttö, tai huonokuntoisen laitteen käyttö aiheuttaa vakavan loukkaantumisen vaaran.** Tutustu kuormaajan ohjainlaitteisiin ja työlaitteen kytkentään sekä oikeaan käyttötapaan turvallisella alueella. Perehdy erityisesti sekä työlaitteen että koneen turvalliseen pysäyttämiseen ja vaarattomaksi tekemiseen. Lue kaikki turvallisuusohjeet huolellisesti.

**Lue kaikki turvallisuusohjeet huolellisesti ennen laitteen käsittelyä**



**VAROITUS**

- Kun kiinnität työlaitetta kuormaajaan, Älä koskaan nosta tai siirrä lukitsematonta työlaitetta.
- Minikaivuri 150 on tarkoitettu yhden henkilön käytettäväksi. Älä päästä muita vaara-alueille työlaitteen käytön aikana.
- Kuljeta työlaitetta aina mahdollisimman matalalla matalimman mahdollisen painopisteen saamiseksi, ja pidä lisäksi kuormaajan teleskooppipuomi sisäänvedettynä ajon aikana.
- **Sähköiskun vaara - Suunnittele kaikki kaivuutyöt etukäteen ennen kaivamisen aloittamista!** Ota selvää mahdollisista maahan kaivetuista sähkökaapeleista, kaasuputkista, vesiputkista, viestintäkaapeleista tai vastaavista. Ota yhteyttä paikallisiin viranomaisiin, sähkö-, vesi-, teleoperaattori-, ja kaasuyrityksiin ennen kaivurin käyttöä. Alueellasi voi toimia erityinen palvelunumero tai tietopiste, tai kaivuutyöhön voidaan tarvita erillinen lupa. Jos olet epävarma, etsi lisätietoa ennen kaivuutyön aloittamista.
- **Kaatumisvaara - Huomaa, että kaivanto tai oja voi sortua yllättäen.** Noudata erityistä varovaisuutta ojien ja pengerten läheisyydessä ajaessa, ja vältä ajoa ojan tai kaivannon suuntaan, sillä kuormaaja voi kaatua yllättäen kaivannon reunan pettäessä. Vältä kaivannon suuntaisesti ajamista ja pidä vähintään kaivannon syvyyden suuruinen etäisyys.
- **Puristumisvaara - Varmista, että kauha on kiinnitetty hyvin.** Löysällä oleva tai putoava kauha voi aiheuttaa vakavia vahinkoja.
- **Puristumisvaara ja putoavien esineiden vaara - Työlaitetta ei saa käyttää muuhun kuin sen suunniteltuun käyttötarkoitukseen.** Älä koskaan käytä työlaitetta esineiden tai sellaisten kuormien nostamiseen, joita ei tavallisesti käsitellä kauhalla. Älä ripusta kuormia kaivuriin, äläkä kiinnitä kaivuriin mitään muuta työkalua kuin kauha.
- **Puristumisvaara - Pidä mielessä, että kuormaajan puomia sekä työlaitetta voidaan laskea ja kallistaa, vaikka moottori olisi sammutettu.** Älä koskaan poistu kuljettajan paikalta kauhan ollessa nostettuna irti maasta. Pidä kädet ja jalat poissa liikkuvista koneenosista.
- Käytä vain hyvin valaistuilla alueilla. Jos alueella tarvitaan erityistä varovaisuutta vaarallisiin tai särkyviin kohteisiin osumisen välttämiseksi, ota mukaan toinen henkilö tarkkailemaan kaivuualuetta.



- Älä käytä kaivuria sivuttain kaltevilla alustalla. Varmista kaivurin tasapaino sekä alustan kantavuus myös tasaisilla alustoilla.
- Ota käyttöympäristö ja siellä mahdollisesti muut työskentelevät henkilöt ja liikkuvat koneet huomioon. Huomioi työskennellessäsi maaston muodot ja muut ympäristön vaarat, kuten kuljettajan paikalle ulottuvat oksat ja puut, irtonaiset kivet ja liukkaat pinnat.
- Pidä huoli, että et kallista kaivuria liikaa ylös niin, että sen kauhasta putoaa materiaalia kuljettajan paikkaa kohti.
- Varmistu yläpuolisen vapaan tilan riittävydestä. Yläpuoliseen esteeseen osuminen voi johtaa kuormaajan kaatumiseen. Pidä turvallinen etäisyys sähkökaapeleihin, valaisimiin sekä muihin sähköosiin, jännitteelliseen osaan osuminen voi aiheuttaa sähköiskun.
- Varmista, että ilmanvaihto on riittävä sisätiloissa työskenneltäessä. Älä käytä polttomootorikäyttöistä kuormaajaa suljetuissa tiloissa riippumatta kuormaajan moottorin tai polttoaineen tyypistä. Pakokaasupitoisuus voi nousta myrkylliselle tasolle.
- Käytä kuormaajaa rauhallisesti ja hallitusti. Ole varovainen nostaessasi kuormaa korkealle tai korkealta. Vältä äkkinäisiä nopeuden tai suunnan muutoksia kuormaajan tasapainon säilyttämiseksi erityisesti raskaita kuormia käsiteltäessä.
- Painavan kuorman käsittely voi siirtää kuorman painopistettä, johtaen koneen kaatumiseen. Kuljeta kuormaa aina niin matalalla ja lähellä kuormaajaa kuin mahdollista sekä pidä teleskooppipuomi sisäänvedettynä, jotta kuorman painopiste pysyy mahdollisimman matalalla ja kuormaajan tasapaino siten parhaana mahdollisena.
- Kuormaajan tasapaino voi muuttua kuljettajan paikalta poistuttaessa, johtaen koneen kaatumiseen. Muista aina, että puomi voi laskea yllättäen kuormaajan tasapainon menettämisen, vikaantumisen tai muun käyttäjän vuoksi. Työlaitetta tai kuormaajaa ei ole tarkoitettu jätettäväksi kannattelemaan kuormaa nostetuksi. Laske työlaite alas aina ennen kuljettajan paikalta poistumista.
- Pidä kuormaajan runko suorassa raskaita kuormia käsiteltäessä. Runkoa käännettäessä kuormaaja saattaa kaatua eteenpäin.
- Noudata kuormaajan käyttöohjekirjassa esitettyä suurinta kuormaa. Ole erityisen varovainen, jos kuormahälytin hälyttää.
- Varmista, että alustan kantavuus riittää kokonaiskuormalle. Noudata lisäksi suositeltuja rengaspaineita.
- Varmistu, että käytät vain hyväkuntoista työlaitetta. Tarkista säännöllisesti työlaitteen kunto läpikotaisin. Älä tee työlaiteeseen muutoksia, jotka voivat vaikuttaa sen turvallisuuteen. Reikien poraaminen työlaiteeseen on kielletty, kuten myös koukkujen tai muiden osien kiinnittäminen hitsaamalla tai muilla menetelmillä.
- Käytä työlaitetta vain sen käyttötarkoituksen mukaisesti. Muu käyttö voi aiheuttaa tarpeettomia turvallisuusriskejä, ja työlaite voi vaurioitua.
- Varmista, että kuormaajassa on tarvittavat turvavarusteet, ja että ne ovat hyväkuntoiset. Turvavyötä tulee käyttää. Mikäli työskentelyalueeseen liittyy erityisiä vaaratekijöitä, suojaudu asianmukaisilla turvavarusteilla.
- Lue lisäksi kuormaajan käyttöohjeesta, kuinka kuormaajaa käytetään oikein.

**Muista käyttää sopivia ja tarkoituksenmukaisia henkilökohtaisia turvavarusteita:**



- Melutaso kuljettajan paikalla voi ylittää 85 dB(A) riippuen kuormaajasta ja työn luonteesta. Voimakas melu tai pitkittynyt altistus melulle voi aiheuttaa kuulon heikkenemistä. Käytä kuulonsuojaimia kuormaajaa käytettäessä.



- Käytä suojaavia käsineitä.



- Käytä turvakengiä aina kuormaajan kanssa työskennellessä.



- Käytä suojalaseja esimerkiksi hydraulikomponentteja käsitellessä.



- Työskennellessä rakennustyömailla, suojakypärä on suositeltava varuste, ja se voi olla pakollinen kuormaajassa olevan putoavilta esineiltä suojaavan turvakaton (FOPS) lisäksi. Ota selvää työkohteessasi tarvittavista turva- ja suojavarusteista.

**Turvallinen työlaitteen pysäytys, ennen laitteen lähelle menemistä:**



**VAROITUS**

**Pysäytä työlaite turvallista pysäytystä noudattaen aina ennen kuljettajan paikalta poistumista.** Turvallinen pysäytys estää laitteen tahattoman liikkumisen. Huomaa, että kuormaajan puomi liikkuu alas myös moottorin ollessa sammutettuna. Turvallinen pysäytystapa:

- Laske puomi alas ja aseta työlaite maahan.
- Sammuta kuormaaja ja lukitse käsijarru.
- Vapauta hydraulijärjestelmän jäännöspaine: liikuta kaikkia hydraulisia hallintalaitteita niiden ääriasentoihin muutaman kerran.
- Estä laitteen tahaton käynnistäminen, poista virta-avain.



**VAROITUS**

**Puristumisvaara - Älä koskaan päästä ketään nostetun työlaitteen tai kuormaajan puomin alle.** Pidä mielessä, että kuormaajan puomia voidaan laskea ja työlaitetta kallistaa, vaikka moottori olisi sammutettu (puristumisvaara). Työlaitetta tai kuormaajaa ei ole tarkoitettu jätettäväksi kannattelemaan kuormaa nostetuksi. Laske työlaite turvalliseen asentoon aina ennen kuljettajan paikalta poistumista.





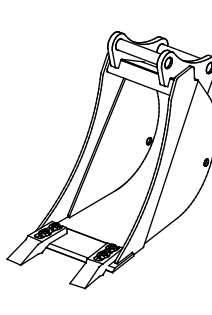
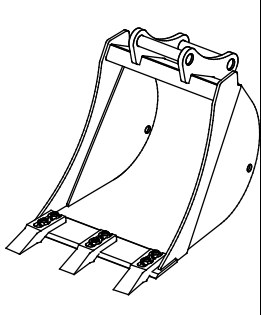
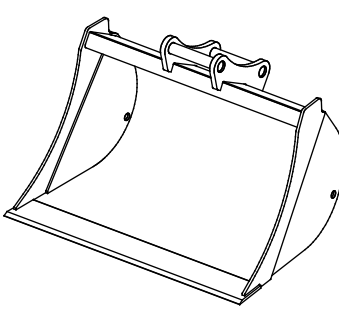
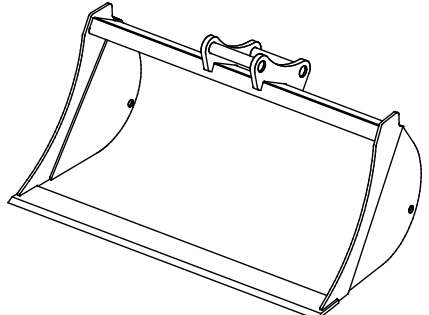
## 4. Tekniset tiedot

**Taulukko 2 - Minikaivuri 150 - Tekniset tiedot**

<b>Tuotenumero:</b>	<b>A36856</b>
Suurin ulottuma:	1500 mm ilman teleskooppipuomia
Massa:	85 kg (ilman kauhaa)
Kauha:	Ei vakiokauhaa Katso taulukko 4 alla
Kauhan kiinnitys:	S30-150 pikakiinnitys Kallistusadapteri saatavilla lisävarusteena
Suositteltu hydraulioiljyn syöttö:	10 - 20 l/min, 20 MPa (200 bar)
Suurin hydrauliennergian syöttö:	30 l/min, 20 MPa (200 bar)
Yhteensopivat Avant-kuormaajat:	Katso Taulukko 1

Kauhavaihtoehdot esitetään alla taulukossa 3. Myös kauhan kallistusadapteri on saatavilla lisävarusteena. Ota yhteyttä Avant-jälleenmyyjäsi saatavuutta ja lisätietoja varten.

**Taulukko 4 - Minikaivuri 250 - Kauhavaihtoehdot**

	A414301	A414304	A35230	A35383
Leveys:	250 mm	400 mm	750 mm	1000 mm
Reuna:	2 hammasta	3 hammasta	suora	suora
Massa:	30 kg	35 kg	45 kg	61 kg
				

#### 4.1 Turvallisuusmerkinnät ja laitteen pääkomponentit

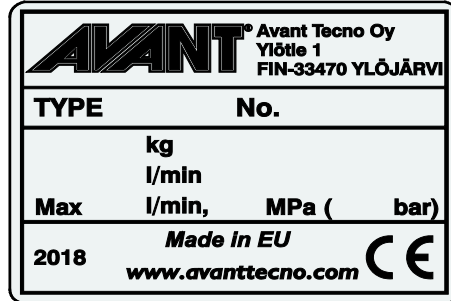
Alla on esitetty tarrat ja merkinnät, joiden tulee olla nähtävillä. Niiden tulee olla näkyvillä ja luettavissa. Kiinnitä uudet tarrat epäselvien tai puuttuvien tilalle. Uusia tarroja saat jälleenmyyjäsi tai kannessa mainittujen yhteystietojen kautta.



A46771



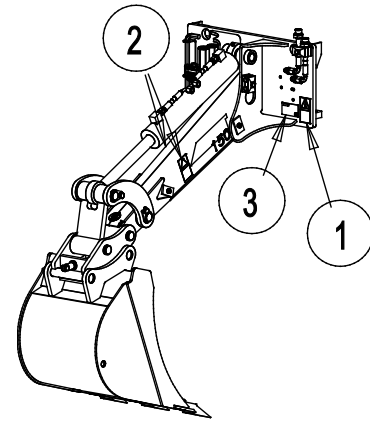
A46772



Työlaitteen tunnistuskilpi A420209

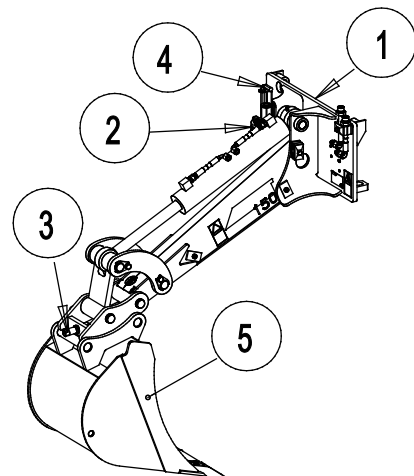
**Taulukko 3 - Varoitustarrojen sijainti ja varoitusviestit**

	Tarra	Varoitusviesti
1	A46771	Väärinkäytön vaara - Lue käyttöohjeet ennen käyttöä.
2	A46772	Puristumisvaara - Älä mene nostetun laitteen alle, pysy etäällä nostetuista osista.
3	A420209	Työlaitteen tunnistuskilpi



**Taulukko 5 - Minikaivuri 150:n pääkomponentit**

1	Runko, jossa on Avant-pikakiinnityskorvakkeet
2	Sarjapikaliittimen teline
3	Kauhan S30-150 pikakiinnitin, lukituksen ruuvi Mahdollisuus asentaa kauhan kallistusadapteri
4	Kauhan kiinnitystyökalu
5	Vaihdettava kauha (ei sisälly)



## 5. Työlaitteen kiinnittäminen

Työlaitteen kiinnittäminen kuormaajaan on helppoa ja nopeaa, mutta se on syytä tehdä huolella. Työlaite kiinnitetään kuormaajan puomiin pikakiinnityslevyn ja työlaitteen vastakappaleen avulla.

Jos työlaite ei ole lukkiutunut kuormaajaan, saattaa työlaite irrota kuormaajasta ja aiheuttaa vaaratilanteita. Kuormaajalla ei saa ajaa, eikä puomia tule koskaan nostaa, jos työlaitetta ei ole lukittu. Vaaratilanteiden välttämiseksi noudata alla olevia kiinnitysohjeita. Muista myös tässä käyttöohjeessa esitetyt turvallisuusohjeet. Harjalaite kiinnitetään kuormaajaan seuraavassa esitetyllä tavalla:

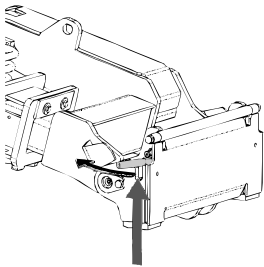


**VAROITUS**

**Puristumisvaara - Varmista, että kiinnittämätön työlaite ei pääse liikkumaan tai kaatumaan.** Älä mene työlaitteen ja kuormaajan väliselle vaara-alueelle. Kiinnitä työlaite vain tasaisella alustalla.

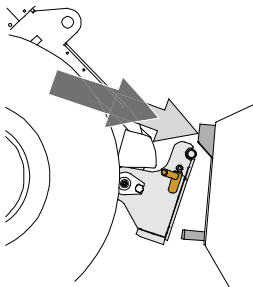
Älä koskaan siirrä tai nosta työlaitetta, jota ei ole lukittu.

### Avant pikakiinnitys:



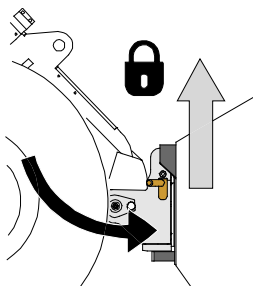
#### Vaihe 1:

- Nosta pikakiinnityslevyn lukitustapit ylös ja käännä ne taakse hahloon siten, että ne lukittuvat yläasentoon.
- Mikäli kuormaaja on varustettu työlaitteen hydraulisella lukituksella, katso lukitussalpojen käyttöä koskevat tarkemmat ohjeet asianmukaisista ohjeista.
- Varmista, että hydrauliletkut tai sähköjohto eivät ole asennuksen tiellä.



#### Vaihe 2:

- Käännä pikakiinnityslevyä hydrauliiikan avulla etuviistoon asentoon.
- Aja kuormaaja työlaitteeseen kiinni. Jos kuormaaja on varustettu teleskooppipuomilla, voit käyttää sitä apuna.
- Kohdista kuormaajan pikakiinnityslevyn kiinnitystapit niin, että ne ovat työlaitteessa olevien korvakkeiden alla.



#### Vaihe 3:

- Nosta puomia hieman - vedä puomin ohjausvipua taaksepäin, jolloin työlaite nousee ilmaan.
- Käännä puomin ohjausvipua vasemmalle, jolloin pikakiinnityslevyn alaosa kääntyy kiinni työlaitteeseen.
- Lukitse lukitustapit käsin tai lukitse hydraulinen lukitus.
- **Varmista molempien tappien lukittuminen aina.**



**VAROITUS**

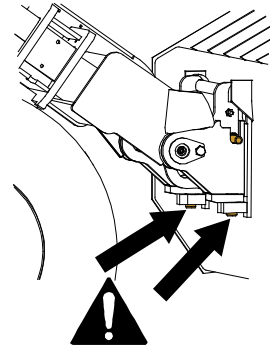
**Puristumisvaara - Vältä työlaitteen kaatuminen.** Liiallinen kiinnittämättömän työlaitteen kallistaminen tai nostaminen lisää työlaitteen kaatumisen riskiä. Älä käytä lukitustappien automaattista lukitusta työlaitteen ollessa nostettuna yli metrin korkeudelle maasta. Mikäli lukitustapit eivät lukitu normaalisti pikakiinnityslevyä kallistettaessa, älä nosta tai kallista työlaitetta enempää. Laske työlaite maahan ja varmista lukitus käsin.



**VAROITUS**

**Putoavien esineiden riski - Estä työlaitteen putoaminen.**

Työlaite, joka ei ole täysin lukittunut kuormaajaan voi kaatua puomin tai käyttäjän päälle, tai työlaite voi pudota kuormaajan alle ajon aikana johtaen kuormaajan hallinnan menettämiseen. Älä koskaan siirrä tai nosta työlaitetta, jota ei ole lukittu. Ennen työlaitteen liikuttamista tai nostamista varmista, että lukitustappi on ala-asennossaan ja ulottuu hieman pikakiinnityslevyn alaosan läpi.



**VAROITUS**

**Varmista, että työlaite on yhteensopiva kuormaajan kanssa.** Kuormaajan tasapaino, mahdollinen työlaitteen ylikuormitus, ja kuormaajan ohjausjärjestelmien yhteensopivuus tulee varmistaa mekaanisen kiinnityksen lisäksi. Jos käytät työlaitetta sellaisen kuormaajan kanssa, mitä ei ole tarkoitettu tämän työlaitteen kanssa käytettäväksi, vaarana voi olla kuormaajan kaatuminen, työlaitteen vaurioituminen ylikuormitusten vuoksi, sekä työlaitteen ja sen työkaluihin liittyvän hallitsemattoman liikkumisen vaarat. Jos kuormaajaasi ei ole lueteltu taulukossa 1 sivulla kysy Avant-jälleenmyyjältäsi ennen työlaitteen käyttöä.

## 5.1 Hydrauliletkujen kiinnittäminen ja irrottaminen

Avant-kuormaajissa letkut kiinnitetään sarjapikaliittimen avulla. Jos sinulla on 300-700 -sarjan kuormaaja, jossa on tavanomaiset pikaliittimet ja haluat siirtyä sarjapikaliittimen käyttöön, ota yhteyttä Avant-jälleenmyyjäsi tai huoltopisteeseen ohjeita tai asennuspalvelua varten.



**VAROITUS**

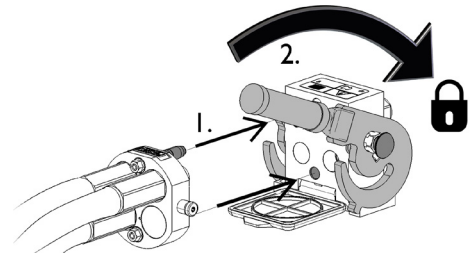
**Työlaitteen liikkumisen sekä hydraulijölyn purkautumisen vaara - Älä koskaan kytke tai irrota pikaliittimiä tai käsittele muita hydraulikomponentteja työhydrauliikan käyttövivun ollessa lukittuna päälle tai järjestelmän ollessa paineellinen.** Hydrauliletkujen kytkeminen tai irrottaminen järjestelmän ollessa paineenalaisena voi johtaa työlaitteen tahattomiin liikkeisiin tai korkeapaineiseen nestepurkaukseen, jonka seurauksena voi aiheutua palovammoja tai muita vakavia vammoja. Noudata turvallista pysäytystä ennen pikaliittimien irtikytkentää.

**HUOMAUTUS**

Pidä liittimet mahdollisimman puhtaina, käytä sekä työlaitteessa että kuormaajassa olevia liittimien suoja. Lika, jää ym. saattavat vaikeuttaa liittimien käyttöä huomattavasti. Älä jätä letkuja maata vasten; laita sarjapikaliitin työlaitteessa olevaan telineeseen.

### **Sarjapikaliittimen kiinnittäminen:**

1. Kohdista sarjapikaliittimen tapit kuormaajan liittimessä olevien reikien kanssa. Sarjapikaliitin ei kiinnity, jos pikaliitin on ylösalaisin.
2. Kiinnitä ja lukitse sarjapikaliitin kääntämällä lukitusvipua kohti kuormaajaa.

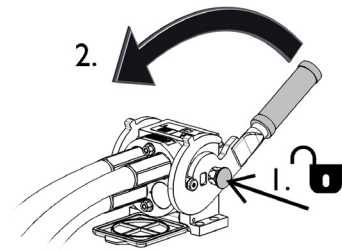


Vivun tulisi liikkua helposti aina lukitusasentoonsa asti. Mikäli vipu ei liiku kevyesti, tarkista liittinten kohdistus ja asento sekä puhdista liittimet. Lisäksi sammuta kuormaajan moottori ja vapauta hydraulijärjestelmän paine.

### **Sarjapikaliittimen irrottaminen:**

Ennen hydrauliletkujen irrottamista laske työlaite tukevalle ja tasaiselle alustalle.

1. Kytke kuormaajan työhydrauliikka pois käytöstä.
2. Pidä sarjapikaliittimen sivussa oleva lukituksen avauspainike painettuna ja käännä vipua irrottaaksesi liittimet.
3. Käytön jälkeen aseta sarjapikaliitin työlaitteessa olevaan pidikkeeseen.



### **Hydrauliletkujen irtikytkeminen:**

Ennen hydrauliliittinten irtikytkentää laske työlaite tukevalle alustalle turvalliseen asentoon. Vapauta työhydrauliikan käyttövipu keskiasentoonsa.

#### **HUOMAUTUS**

Irrottaessasi työlaitetta irrota aina ensin hydrauliliittimet ennen pikalukituksen avaamista välttääksesi letkuvaurion ja sitä mahdollisesti seuraavan öljyriskeen. Laita liittimien suojatulpat paikalleen estääksesi lian pääsyn hydraulijärjestelmään.

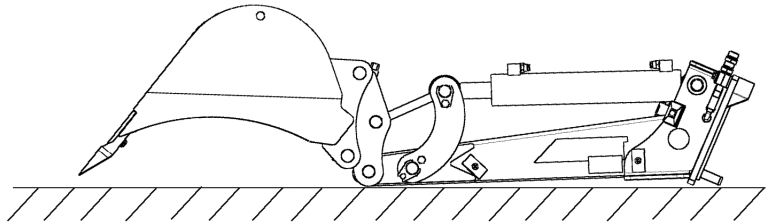
### **Hydrauliikan jäännöspaineen vapauttaminen:**

Jos työlaitteen hydraulipiiriin jää painetta, on liittimet usein mahdollista irrottaa, mutta kytkeminen seuraavalla kertaa voi olla vaikeaa. Jos pikaliittimet eivät kytkeydy kuormaajaan helposti, tulee jäännöspaine vapauttaa kääntämällä työhydrauliikan käyttövipua kuormaajan moottorin ollessa sammutettuna. Varmistaaksesi, että hydraulipiiriin ei jää jäännöspainetta, sammuta kuormaajan moottori ja liikuta kuormaajan työhydrauliikan käyttövipua ääriasentoihin ennen laitteen lähelle menemistä.

## 5.2 Kaivurin irrottaminen ja oikea varastointiasento

### Oikea varastointiasento:

Ennen kaivurin irrottamista käännä sen kauha niin, että se asettuu kaivurin rungon suhteen suoraan, tai hieman ylös kallistetuksi, kuten viereisessä kuvassa on esitetty. Tällä tavalla kaivurin kiinnittäminen kuormaajaan on helppoa.



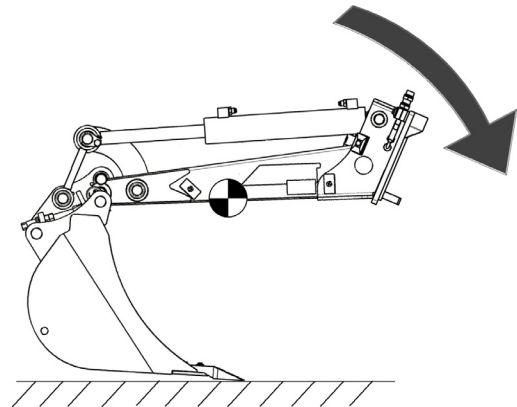
Varastoi kaivuri tasaisella maalla esimerkiksi trukkilavan päällä niin, että se on helpompi kiinnittää, eikä ole suoraan maata vasten.



**VAROITUS**

**Kaatumisvaara - Varastoi kaivuri ohjeiden mukaisesti.** Jos kaivuri varastoidaan viereisen kuvan kaltaisella tavalla, jää sen painopiste korkealle maasta, ja kaivuri voi kaatua helposti aiheuttaen puristumis- ja iskuvaaran työlaitteen lähelle oleville.

Varastointi muussa kuin yllä esitettyssä asennossa aiheuttaa kaatumisvaaran ja on kielletty.



Irrota ja varastoi työlaite tasaiselle alustalle. Paras tapa varastoida työlaite on paikka, joka on suojassa suoralta auringonvalolta, sateelta ja ääriämpötiloilta.

- Vältä jättämästä työlaitetta suoraan maata vasten. Aseta se esimerkiksi puukappaleiden tai trukkilavan päälle.
- Aseta sarjapikaliitin alla olevassa kuvassa nuolella osoitettuun sarjapikaliittimen telineeseen. Älä jätä hydrauliiikan liittimiä maahan.
- Varmista, että työlaitteen liikkuminen varastoinnin aikana on estetty.
- Älä koskaan kiipeä työlaitteen päälle.

## 5.3 Kauhan vaihtaminen Minikaivuri I50:een

Kauha on kiinnitetty vakiotyypisellä, työkalulla käytettävällä S30-150 -pikakiinnityksellä. Saatavilla olevat kauhavaihtoehdot on esitetty taulukossa 3.

### HUOMAUTUS

Pidä kaivuri kiinnitettynä kuormaajaan parasta tasapainoa varten ja mahdollistaaksesi kaivurin liikkeiden hyödyntämisen.

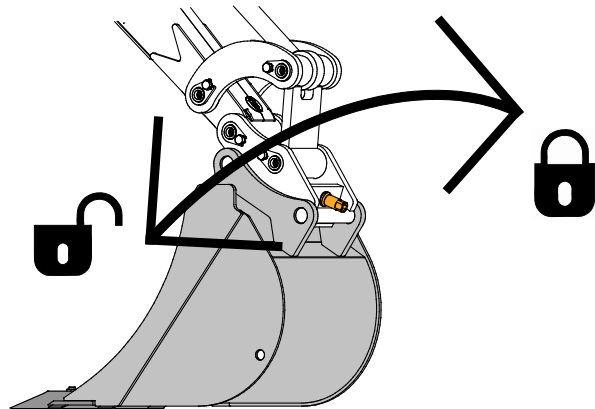
### Kauhan kiinnittäminen tai irrottaminen

- 1 Laske kauha lähelle maanpintaa tasaiselle pohjalleen viereisen kuvan mukaisesti.
- 2 Käytä mukana toimitettua 12 mm kuusiokoloavainta kiertääksesi kauhan lukitusruuvia vastapäivään kiinnityksen avaamiseksi.

Varo kauhan liikkumista ja estä mahdollinen heilahdus.

- 3 Laske kauha alas ja liitä toinen kauha kuormaajan puomin ja kaivurin kauhakiinnittimen liikkeitä hyödyntäen.

Kiristä kiinnitysruuvi kireälle.

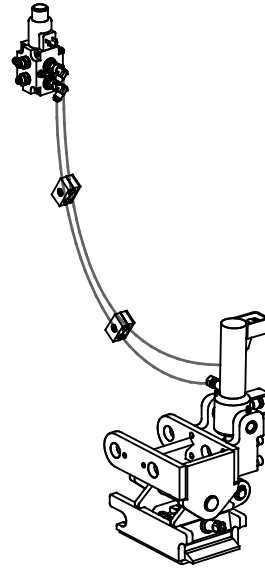


## 6. Kallistusadapterin asentaminen

Minikaivuri 150 voidaan varustaa kallistuvalla kauhan kiinnittimellä, ja kaivurissa on vakiona tarvittavat kiinnityspisteet ja reiät hydrauliletkujen asennusta varten.

Kallistusadapterin ansiosta kaivuria voidaan käyttää tasoitustyössä leveän kauhan kanssa, tasoittamaan maata haluttuun kaltevuuteen, tai esimerkiksi ojan kaivamiseen. Kallistusadapterissa on sama S30-150 - pikakiinnitys kauhalle, joten samoja kauhoja voidaan käyttää kallistusadapterin kanssa.

Kallistusadapterin asennussarja A35320 sisältää kaikki asennuksessa tarvittavat osat.



**Kallistusadapterisarja A35320 (lisävaruste)**

### 6.1 Asennustyön pätevyysvaatimukset:

Asennustyössä tarvitaan tietoja ja taitoja hydraulikomponenttien asennustöiden tekemisestä. On suositeltavaa jättää hydraulikomponenttien asentaminen huoltoammattilaisen tehtäväksi. Valmistaja tai sen edustaja eivät vastaa vahingoista, jotka johtuvat väärin tehdystä asennuksesta. Ota yhteyttä lähimpään Avant-jälleenmyyjäsi tai huoltopisteeseen, mikäli sinulla on lisäkysymyksiä tai tarvitset asennuspalvelua.



**VAARA**

**Vaara korkeapaineisen nestesuihkun tunkeutumisesta ihon lävitse.** Asennukseen kuuluu hydraulikomponenttien asennusta. Virheellinen asennus tai löysälle jäänyt liitin voi aiheuttaa vakavia vammoja aiheuttavan korkeapaineisen nestesuihkun. Noudata huolellisesti kaikkia hydraulikomponenttien asentamiseen liittyviä turvallisuusohjeita ja muita annettuja ohjeita.

Tässä kappaleessa annetut ohjeet on tarkoitettu pätevälle asentajalle ja henkilöille, joilla on riittävästi koulutusta ja kokemusta hydrauliiikan kokoonpanotöistä.



**VAROITUS**

**Vakavien henkilökohtaisten vammojen riski.** Hydrauliiikka-asennuksia koskevat turvaohjeet pätevät sekä uusia komponentteja asennettaessa että olemassa olevaa järjestelmää muutettaessa. Asennusohjeet sisältävät kytkentään tarvittavat tiedot, mutta asennus- tai muutostyöt ovat sallittuja vain, jos niiden tekijä voi suorittaa asennustyöt turvallisesti.

Seuraavia turvallisuustoimenpiteitä sekä yleisiä hydraulijärjestelmiä koskevia turvallisuusperiaatteita on noudatettava. Ota yhteys myyjäsi tai huoltoliikkeeseen lisätietoja tai asennuspalvelua varten.



## HUOMAUTUS

Suojaa ympäristö asennustyössä vuotavalta öljyltä ja estä öljyn valuminen maahan. Pidä irrotetut hydrauliletkut pystyasennossa tai tulpattuna niin, että niistä vuotaa mahdollisimman vähän öljyä.

## HUOMAUTUS

Puhdista laitteet huolellisesti ja suorita työ niin, että esimerkiksi likaa, pölyä tai vettä ei pääse komponentteihin tai hydraulinesteen sekaan. Pidä komponenttien suojatulpat paikallaan, kunnes ne voidaan asentaa suoraan laitteeseen. Noudata turvallisuusohjeita ja käytä asianmukaisia suojarusteita.

## 6.2 Turvallisuusohjeita hydraulikomponenttien asentamiseen

**Korkeapaineinen nestepurkaus voi läpäistä ihon ja aiheuttaa vakavia vammoja:**



**VAARA**

**Vaara korkeapaineisen nestesuihkun tunkeutumisesta ihon lävitse - Korkeapaineinen nestesuihku saattaa tunkeutua ihon lävitse aiheuttaen vakavia vammoja.**



Ennen kuin käsittelet hydraulikomponentteja, varmista, että sekä työlaitteen että kuormaajan hydraulijärjestelmät ovat täysin paineettomia. Älä koskaan käsittele paineenalaisia liittimiä.

Älä pidä kättäsi liittimen lähellä liitintä kiristettäessä tai avattaessa, tai vuotoja etsiessäsi. Käytä epäilyyn vuodon paikalla pahvinpalaa vuodon löytämiseksi.

Hakeudu välittömästi lääkärin hoitoon, jos hydraulioöljyä pääsee ihon läpi. Myös paineeton öljyroiske voi aiheuttaa terveyshaittoja. Käytä aina suojaavia käsineitä, suojalaseja ja suojaavia vaatteita.



### Ennen hydraulikomponentteja sisältävien kokoonpanojen käsittelyä:



1. Anna kuormaajan ja työlaitteen hydraulijärjestelmän jäähtyä täysin ennen asennustöitä.
2. Varmista, että kuormaajan puomi tai mikään työlaitteen osa ei voi liikkua ja aiheuttaa puristumisvaaraa:
  - Laske puomi ala-asentoonsa ja laske työlaite tukevasti maahan. Parhaan tukevuuden saamiseksi pidä työlaite lukittuna kuormaajaan.
  - Käännä kaikki liikutettavat osat asentoon, jossa ne eivät ole tuettuna hydraulisynterierien varassa.
  - Käytä lisätukia tai nostovälineitä apuna tarpeen mukaan.
3. Sammuta kuormaajan moottori ja kytke pysäköintijarru.
4. Liikuta kuormaajan työhydrauliikan käyttövipua ääriasentoihinsa useita kertoja vapauttaaksesi järjestelmään jääneen paineen.
5. Irrota sarjapikaliitin tai pikaliittimet kuormaajan työhydrauliikan ulostulosta öljyn valumisen estämiseksi.

## 6.3 Hydrauliikan liitinten kiristäminen

Kiristä liittimet huolellisesti noudattaen annettuja ohjeita ja turvallisuustoimenpiteitä. Muista, että ylikiristäminen rikkoo liittimen. Kiristä perusliittimet käsityökaluilla käyttäen kohtuullista vääntöä. Kulmaliittimet tulisi kiristää vasta lopuksi, kun letkut on ensin kiinnitetty letkupidikkeisiin.

1. Anna kuormaajan ja työlaitteen hydraulijärjestelmän jäähtyä täysin ennen asennustöitä.
2. Varmista, että kuormaajan puomi tai mikään työlaitteen osa ei voi liikkua ja aiheuttaa puristumisvaaraa:
3. Laske puomi ala-asentoonsa ja laske harjalaite tukevasti maahan. Parhaan tukevuuden saamiseksi pidä työlaite täysin kiinnitettynä kuormaajaan.
4. Sammuta kuormaajan moottori ja kytke pysäköintijarru.
5. Liikuta kuormaajan työhydrauliikan käyttövipua ääriasentoihinsa useita kertoja vapauttaaksesi järjestelmään jääneen paineen.
6. Irrota sarjapikaliitin tai pikaliittimet kuormaajan työhydrauliikan ulostulosta öljyn valumisen estämiseksi.

### Kartiomaiset JIC-liittimet:

- Voitele letkuliitinten sisäpinnat ja kierteet.
- Liittimet eivät kiristy pelkän vääntömomentin avulla, eikä kiristäminen vaadi suurta voimaa missään vaiheessa. Ylikiristäminen tai huono kohdistus rikkoo liittimen.
- Kiristä liittintä sormivoimin niin pitkään kuin mahdollista, ja sen jälkeen kevyesti työkalujen avulla, varmistaen, että liitin on oikein kierteillään. Kun vastus kasvaa selvästi, kiristä liitin kääntämällä työkalujen avulla 1/3 – 1/2 kierrosta.
- Kokeile liitoksen kiristymistä liikuttamalla ja kiertämällä letkua käsin, liitoksen tulee pysyä tukevana.

### HUOMAUTUS

## Tarkasta liitokset vuotojen estämiseksi



**VAARA**

**Ennen kuin tarkistat liitoksia, tai menet liitosten lähelle, välttääksesi mahdollisen korkeapaineisen nesteen purkautumisen vaaran:**

- Sammuta kuormaajan moottori
- Vapauta hydraulijärjestelmän paine
  
- Puhdista hydraulikomponentit päältä löytääksesi vuodot helpommin.
- Aseta pahvinpala liitoskohtien ympärille vuotojen havaitsemiseksi.
- Käynnistä moottori. Pidä kierrokset tyhjäkäynnillä ja käännä työhydrauliikan käyttövipua pari kertaa lyhytjaksoisesti. Sammuta moottori, vapauta hydraulijärjestelmän paine ja tarkista liitosten pitävyys. Kiristä tarvittaessa.
- Toista kokeilu nostamalla moottorin kierroksia vaiheittain ja lisäämällä työhydrauliikan käyttövivun vaikutusaikaa. Käytä hallintavivun molempia suuntia.



**VAARA**

**Vaara korkeapaineisen nestesuihkun tunkeutumisesta ihon lävitse - Kokeile hydrauliliitosten pitävyys varovasti.** Pidä kuormaajan kierrokset tyhjäkäynnillä ensimmäisellä kokeilukerralla ja pidä turvallinen etäisyys liittimiin hydraulinesteen ulospurkautumisen vaaran vuoksi. Sammuta kuormaajan moottori ja vapauta hydraulijärjestelmän paine ennen vuotojen tarkistamista. Muista suojaava varustus.



**VAARA**

**Vaara korkeapaineisen nestesuihkun tunkeutumisesta ihon lävitse - Älä koskaan kokeile liitosten pitävyyttä tarttumalla käsin paineenalaiseen letkuun tai liittimeen.** Älä kiristä paineenalaista liittintä, sillä liitin voi rikkoutua ja purkautuva korkeapaineinen neste voi aiheuttaa vakavia vammoja.

## Tarkista kaapelien reititys ja työlaitteen liikkeet

Hydraulikomponenttien kiristämisen jälkeen tarkista työlaitteen liikkeet läpikotaisin. Tarkasta, että hydrauliletkut eivät joudu venytykseen tai puristuksiin missään kuormaajan puomin tai työlaitteen asennossa, ja tarkista, että letkut eivät ole teräviä reunoja vasten.

Tarkastettuasi huolellisesti, että kaikki letkut on kiinnitetty, tarkista liitinten kiristys alla olevan mukaisesti. Työlaitteen hydraulijärjestelmä ilmautuu itsestään käyttämällä kuormaajan työhydrauliikkaa.

## 6.4 Kallistusadapterin kiinnittäminen

Kallistusadapterin kiinnittämiseksi noudata seuraavassa esitettyjä ohjeita.



**VAROITUS**

**Puristumis- ja murskautumisvaara - Varmista, että mikään työlaitteen osa ei pääse liikkumaan.**

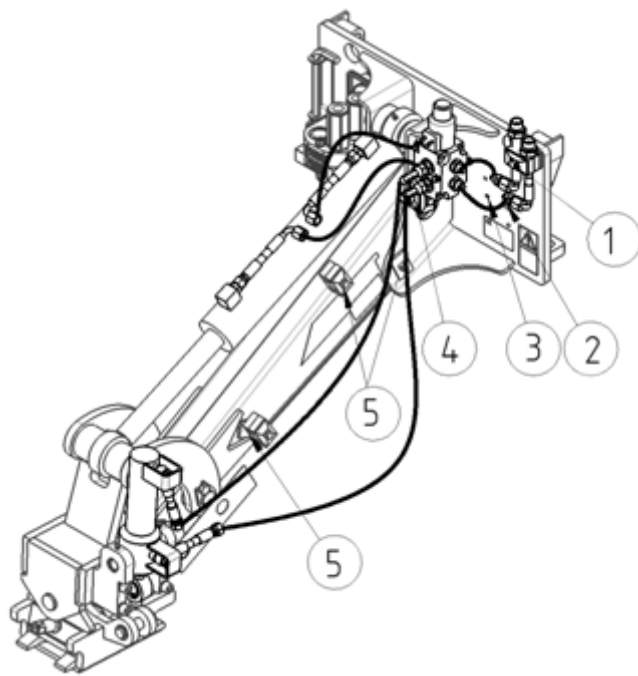
- Huolehdi siitä, että työlaite on laskettu tukevasti maahan.
- Sammuta kuormaajan moottori ja aseta kaivurin puomit tuettuun asentoon, jotta kaivurin sylinterit eivät aiheuta painetta hydraulipiiriin.
- Mikään työlaitteen osa ei tule olla tuettuna pelkästään hydrauliiikan paineen tai hydraulisynterien varassa.
- Älä avaa mitään liittintä, jos seurauksena voi olla työlaitteen osan liikkuminen.
- Käytä lisätukia tarpeen mukaan.



### 6.4.1 Kallistusadapteri - hydraulikomponentit

**Taulukko 6 - Kallistusadapterin komponentit**

1. Kiinnike kauhan hydraulisyntereille, kun kallistusadapteria ei ole kiinnitetty
2. Kauhan letkuliitin, korvataan kallistusadapterin valintaventtiilillä
3. Valintaventtiin kiinnitysreiät
4. Kiinnikkeet kauhan hydrauliletkuille
5. Kiinnikkeet kallistusadapterin hydrauliletkuille

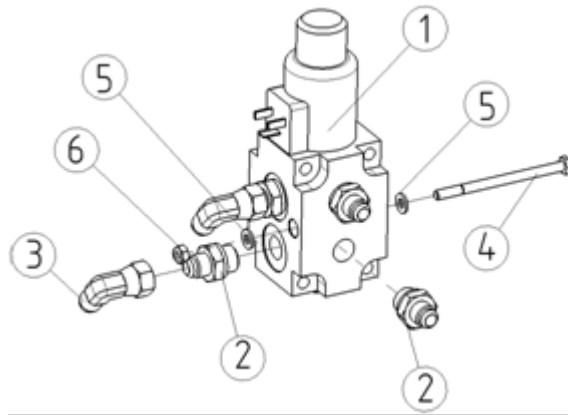


## Hydraulikomponenttien asentaminen:

1. Esikokoa valintaventtiili puhtaassa paikassa. Osissa on öljyä sisällä varastointisuojaana. Jätä kulmaliittimet 3 löysälle ja pidä kiinnitysruuvit valmiina

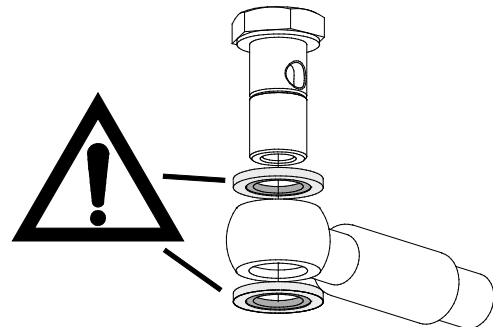
**Taulukko 7 - Osat - Valintaventtiin kokoonpano**

Osa	Nimitys	Osanumero	kpl
1	Valintaventtiili	A65099	1
2	Perusliitin	64041	6
3	Kulmaliitin	64043	2
4	Kuusioruuvi M6*90	72127	2
5	Aluslevy	71680	2
6	Kuusiomutteri M6	72319	2

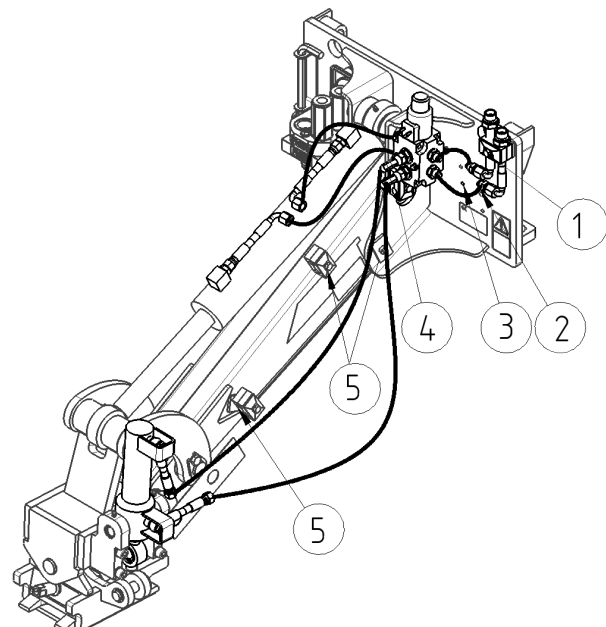


2. Irrota kauhan hydrauliletkut pikakiinnityslevyn I ähellä olevista letkupidikkeistä ja löysää pidikkeet (viite 1 seuraavassa kuvassa). Irrota myös liittimet letkuista (viite 2 seuraavassa kuvassa).

3. Kiinnitä hydrauliletkut kallistusadapterinsylinteriin; huomioi viereisessä kuvassa esitetyt tiivisteet.



4. Kiinnitä valintaventtiili pikakiinnityslevyssä oleviin reikiin.
5. Kytke hydrauliletkut taulukon 6 mukaisesti. Huomioi alla esitetyt ohjeet hydrauliliittinten kiristysohjeet.
6. Kytke sähkösarjan ensimmäinen osa valintaventtiin, ja pujota sähköjohto hydrauliletkujen suojauspiraalin sisään niin, että sähköpistoke yltää kuormaajan liittimeen letkujen kanssa.



## 6.5 Sähkökytkentä

Valitaksesi kauhan sylinterin ja kallistussyylinterin käytön väliä, tulee sähkösarja kiinnittää kuormaajaan.

### 6.5.1 Työlaitteen sähköpistokkeen kytkeminen kuormaajaan

Vuosimallista 2016 alkaen työlaiteissa on vakiona sarjapikaliittimeen integroitu sähköpistoke. Lumilingon mukana toimitetaan kuitenkin myös erillinen sähköjohto kytkimellä lingon käyttämiseksi sellaisten kuormaajien kanssa, joissa ei ole työlaitteen ohjauskytkinpakettia.

Kuormaajan varusteista ja työlaitteen mallista riippuen sähköjen kytkemiseen on kolme tapaa:

#### 1. Jos kuormaajassasi ei ole työlaitteen ohjauskytkinpakettia:

Käytä erillistä katkaisijalla varustettua sähköjohtoa, joka toimitetaan työlaitteen mukana. Kytke tämä johto kuormaajan istuimen ympäristössä olevaan 12 V virtapistokkeeseen, sekä työlaitteen sähköliittimeen.

1. Sähköpistoke, kytketään kuormaajan istuimen lähellä olevaan 12 V virtapistokkeeseen.

Lisää kuormaajan virtapistoketta koskevia ohjeita löytyy kuormaajan käyttöohjekirjasta.

#### 2. ON-OFF-kytkin

Aseta katkaisija sellaiseen paikkaan ohjaamossa, josta sitä on helppo käyttää, mutta mistä sitä ei vahingossa käytetä.

Tätä johtosarjaa voidaan käyttää ainoastaan lumilingon torven kääntämiseen.

#### 3. Kytke työlaitteen sähköpistokkeeseen.

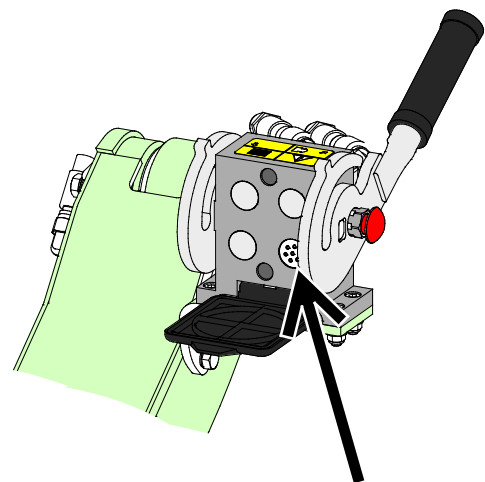
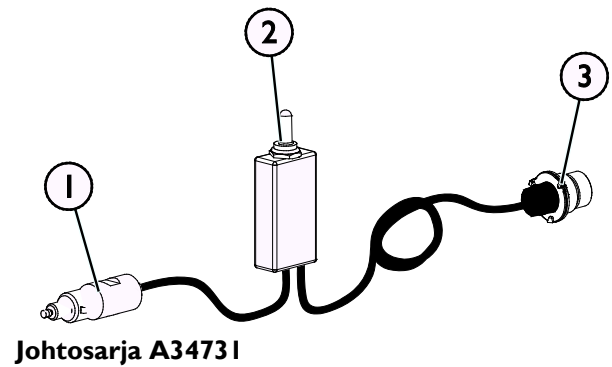
Jos työlaiteessa on sarjapikaliittimeen integroitu sähköpistoke, irtikytkke sähköjohto tästä sarjapikaliittimen pistokkeesta.

#### 2. Jos kuormaajasi on

- varustettu työlaitteen ohjauskytkinpaketilla, ja
- kuormaaja on valmistettu **alkaen vuodesta 2016**:

Jos kuormaajassa on työlaitteen ohjauskytkinpaketti ja siihen liittyvä sähköpistoke on integroitu kuormaajan sarjapikaliittimeen, kytkeytyvät työlaitteen sähköt samalla, kun sarjapikaliitin kytketään. Puhdista molemmat sarjapikaliittimet ennen niiden kytkemistä.

Erillistä johtosarjaa A34731 ei tarvita, kun kuormaaja on varustettu sarjapikaliittimellä.



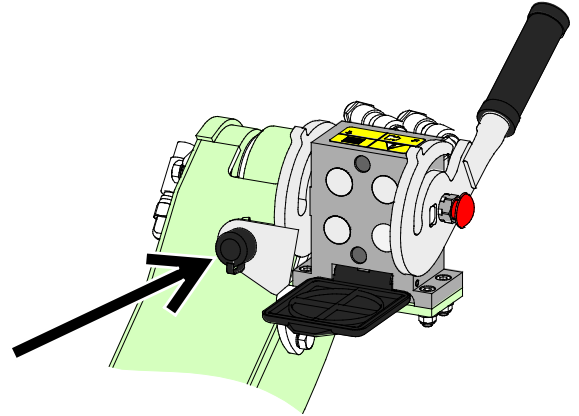
**Työlaitteen ohjauskytkinpaketti, kuormaaja valmistettu 2016 tai sen jälkeen**

### 3. Jos kuormaajasi on

- varustettu työlaitteen ohjauskytkinpaketilla, ja
- kuormaaja on valmistettu **ennen vuotta** 2016:

Jos kuormaajassa on työlaitteen ohjauskytkinpaketti ja siihen liittyvä sähköpistoke on kuormaajan sarjapikaliittimen vieressä, kytke työlaitteen pistoke tähän kuormaajan pistokkeeseen.

Erillistä johtosarjaa A34731 ei tarvita, kun kuormaaja on varustettu sarjapikaliittimellä.



**Työlaitteen ohjauskytkinpaketti, kuormaaja valmistettu 2015 tai ennen**

#### **HUOMAUTUS**

Varmista, että sähköjohdot eivät jää jumiin tai puristuksiin liikkuvien osien väliin, ja että niihin ei kohdistu vetoa työlaitteen ja kuormaajan puomiston liikuessa.

Kuormaajan lisävarusteena saatavaa työlaitteen ohjauskytkinpakettia käyttämällä ohjauskytkin on hyvin käden ulottuvilla puomin hallintavivun päässä.

Lisää kuormaajan virtapistoketta koskevia ohjeita löytyy kuormaajan käyttöohjekirjasta.

## 7. Käyttö

Tarkista työlaite ja käyttöympäristö vielä ennen kaivamisen aloittamista, ja että kaikki esteet on poistettu työalueelta. Työlaitteen sekä työskentelyalueen nopea tarkastaminen ennen käyttöä kuuluvat turvallisuuden sekä parhaan mahdollisen työskentelytuloksen varmistamiseen.



**VAROITUS**

**Kaatumisvaara - Vältä ylikuorma.** Kuormaaja voi kaatua eteenpäin liian raskaita kuormia käsiteltäessä tai ajosta johtuvien liikkeiden vaikutuksesta. Älä pidennä teleskooppipuumia, kun kuorma lähestyy kuormaajan käsittelykykyä, tai kun puomi on vaaka-asennossa. Kun huomaat, että kuormaajan takapyörät pyrkivät nousemaan irti maasta, tai kuormaajan kuormahälyttimen hälyttäessä (jos asennettu kuormaajaan):

- Laske kuorma rauhallisesti alas ja vedä teleskooppipuumia sisään
- Vältä nopeuta nopeuden tai suunnan muutoksia kuorman ollessa nostettuna
- Käytä lisävastapainoja tarpeen mukaan



**VAROITUS**

**Kaatumisvaara - Vältä ylikuorma ja pidä raskas kuorma lähellä kuormaajaa. Pidä kuorma lähellä maata aina kuormaajalla ajettaessa, erityisesti käännettäessä ja epätasaisilla alustoilla.** Kiinnitä huomiota siihen, että raskas kuorma tai pitkä etäisyys kuormaajan ja kuorman painopisteen välillä vaikuttaa kuormaajan tasapainoon ja hallittavuuteen. Lisätakapainojen käyttö on suositeltavaa erityisesti pienempiä kuormaajamalleja käytettäessä. 200 sarjan kuormaajiin suositellaan pyöräpainoja. Raskaita kuormia käsiteltäessä teleskooppipuomi tulee pitää sisäänvedettynä. Käytä aina turvavyötä.



**VAROITUS**

**Sortumavaara - Älä aja kaivannon suuntaisesti.** Sortumavaara kaivannossa ja sen läheisyydessä. Älä aja kaivannon reunan suuntaisesti. Merkitse tai aita kaivuualue ja pidä muut henkilöt poissa alueelta.



**VAROITUS**

**Puristumisvaara - Älä koskaan päästä ketään nostetun työlaitteen tai kuormaajan puomin alle.** Pidä mielessä, että kuormaajan puomia voidaan laskea ja työlaitetta kallistaa, vaikka moottori olisi sammutettu (puristumisvaara). Työlaitetta tai kuormaajaa ei ole tarkoitettu jätettäväksi kannattelemaan kuormaa nostetuksi. Laske työlaite turvalliseen asentoon aina ennen kuljettajan paikalta poistumista.





## 7.1 Tarkistukset ennen käyttöä

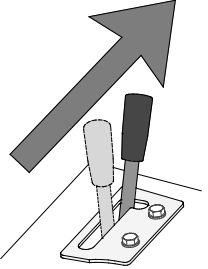
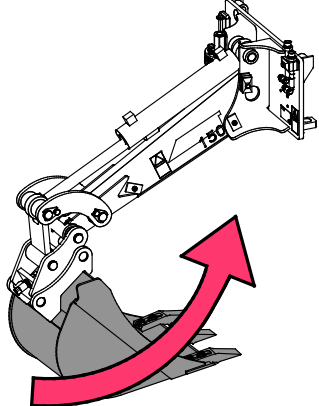
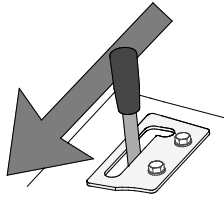
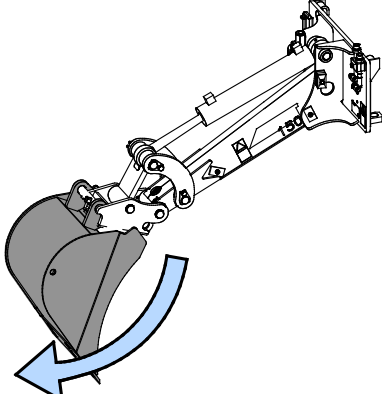
- Tarkista, että kaikki esteet, ml. mahdollisesti piilossa olevat esteet, on poistettu työskentelyalueelta tai merkitty näkyvästi ennen käytön aloittamista.
- Varmista, että kaivualueella on turvallista kaivaa. Ota selvää sähkökaapeleista, vesiputkista tai vastaavista, jotka ovat kaivurin ulottumissyvyydessä. Ota selvää paikallisista turvallista kaivamista koskevista säännöistä. Yhteydenotto paikallisiin viranomaisiin voi olla pakollista ennen kaivuutyön aloitusta.
- Tarkista, että kauha on varmasti lukittu ja kauhamekanismin kiinnitystapit ovat kiinni.
- Käytä kaivuria vain hyvin valaistuilla alueilla.
- Varmista, että muut henkilöt ovat turvallisen etäisyyden päässä laitetta käytettäessä. Älä päästä ketään puomin vaara-alueelle tai suoraan kuormaajan eteen. Varmista aina, että kuormaajalla peruuttaminen on turvallista. Älä koskaan oletta, että muut henkilöt pysyvät viimeksi havaitussa paikassa; varsinkin lapset voivat olla kiinnostuneita liikkuvista koneista.
- Tarkasta työlaitteen ja kuormaajan yleiskunto sekä tarkista hydraulijyvuoitojen esiintyminen. Työlaitetta ei tule käyttää, jos kuormaajan tai työlaitteen hydraulijärjestelmässä on vika. Lue laitteen kunnossapitoa koskevat ohjeet luvusta 8.
- Käytä laitetta ja kuormaajan hallintalaitteita vain kuljettajan paikalla istuttaessa. Varmista, että kuormaajaa ja työlaitetta käytetään turvallisella ja käyttötarkoituksen mukaisella tavalla. Älä anna lasten käyttää laitetta.
- Älä koskaan käytä konetta alkoholin, huumaavien aineiden tai väsymystä aiheuttavien tai arviointikykyä heikentävien lääkkeiden vaikutuksen alaisena, tai jos kyky käyttää konetta on muuten heikentynyt.
- Muista terveelliset työskentelytavat ja vältä turhaa kuormaajasta nousemista.

## 7.2 Kaivuulaitteen käyttäminen

### **Kaivuutyön suunnittelu ja kaivurin tehokas käyttö**

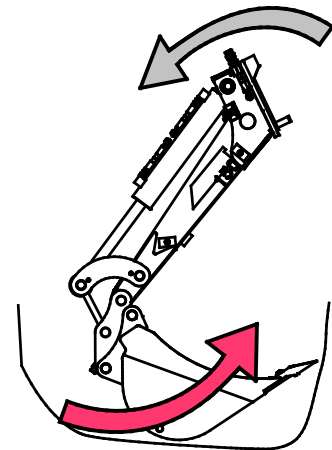
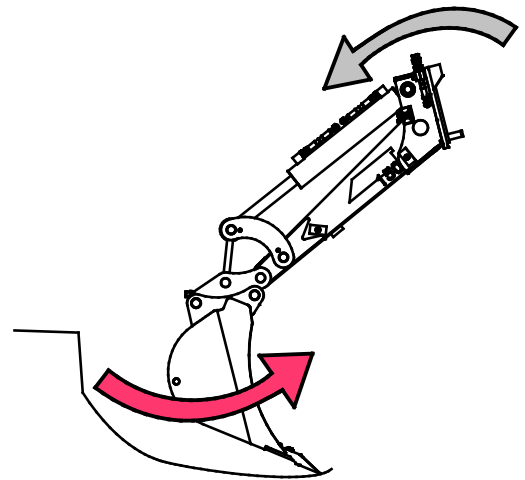
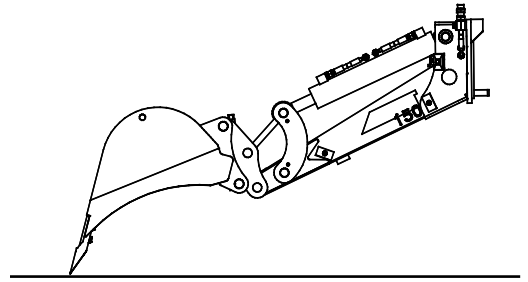
Kaivuutyöt aloitetaan aina tarkistamalla työalue huolellisesti ja suunnittelemalla kaivuutyöt etukäteen. Huomioitaviin asioihin kuuluu mm. seuraavia:

- Alustan kaltevuudet ja kuormaajan käyttörajat
- Kaivuuliikkeet ja kaivurin ulottuma
- Mihin kaivettu aines kasataan tai kuljetetaan
- Kaivantoon menemisen tarve ja sortumavaaralta suojautuminen
- Kuormaajan tasapainon säilyminen kaikissa tilanteissa
- Mahdolliset maasta paljastuvat vaarakohteet

	<p>Liikuta työhydrauliikan käyttövipua lukitusasentoa kohti (tai käytä sähköisen joystick-ohjaimen painiketta) sulkeaksesi kauhaa.</p> <p>Vipua ei tule jättää lukitusasentoon.</p>	
	<p>Liikuta vipua pois päin lukitusasennosta avatakseen kauhaa.</p>	

## Kauhan täyttö:

- Maa-aineksesta ja käyttöolosuhteista riippuen tehokkain työskentelyasento ja kaivurin liikkeet voivat poiketa esitetyistä kuvista. Kuvissa esitetään tavallinen suositeltu käyttötapa.
- Kauhaa ei tulisi koskaan painaa voimakkaasti maata vasten, sillä tällöin seurauksena on vain kuormaajan eturenkaiden nouseminen irti maasta ja kuormaajan liikkuminen.
- Kaivettaessa kuormaajan runko tulisi pitää suorassa asennossa tasapainon säilyttämiseksi suurilla kuormilla työskenneltäessä
- Kun kauhan kärki on maassa, vedä kauhan kärkeä kuormaajaa kohti puomin hallintavivun avulla ja ala sulkea kaivurin kauhaa aikaisin sen täyttämiseksi.
- Kaivurilla kaivaminen on tehokkainta, kun kauhaa vedetään kuormaajaa kohti, pitäen kauhan reuna sellaisessa kulmassa maahan nähden, että kauhan reuna leikkaa maata tehokkaalla tavalla.
- Käytä vain kuormaajan puomin ja kaivurin kauhan liikkeitä kaivamiseen. Kuormaajan ajolla vetäminen kuormittaa työlaitetta liikaa, ja voi aiheuttaa laitteen tai kuormaajan vaurioitumisen.
- Kun kauha on lähes täynnä kauhan sulkemisliikkeen tai puomilla vetämisen seurauksena, siirrä aines sivuun kuormaajaa kääntämällä tai ajamalla.



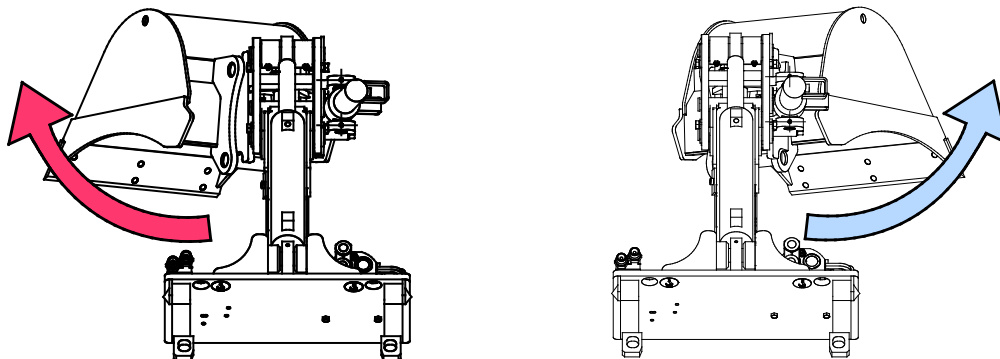
### HUOMAUTUS

Koska kaivurin kauhalla on laaja liikealue, kauha on mahdollista kääntää asentoon, jossa se osuu kuormaajaan. Tavallisessa käytössä kuormaajaan osuminen on epätodennäköistä, mutta ääriulottumilla tai erityisen lähellä kuormaajaa työskenneltäessä on huomioitava mahdollisuus kuormaajan runkoon osumisesta. Tutustu kaivurin liikkeisiin ennen työskentelyn aloitusta.

### 7.3 Kallistusadapteri

Kun kallistusadapteri on asennettu, riippuu työhydrauliikan käyttövivun (tai sähköisten hallintapainikkeiden) toiminta kallistusadapterin sähkökytkimen asennosta.

Jos kytkin on 0-asennossa, tai sähkösarjaa ei ole kytketty, vaikuttaa työhydrauliikan käyttövipu kaivurin kauhaan. Toisessa katkaisijan asennossa työhydrauliikka kallistaa kauhaa sivusuunnassa.



### 7.4 Epätasaisella alustalla työskentely

Kaltevalla alustalla työskenneltäessä tarvitaan erityistä huolellisuutta. Aja hitaasti erityisesti kaltevalla, epätasaisella tai liukkailla pinnoilla, välttämällä äkillisiä suunnan tai nopeuden muutoksia. Käytä kuormaajan hallintalaitteita varovaisilla ja pehmeillä otteilla. Varo kuoppia, kaivoja ja muita esteitä, sillä niihin osuminen voi rinteessä johtaa koneen kaatumiseen.

Kuormaajan suurinta nostokykyä ei voida saavuttaa kaltevalla alustalla. Sivusuunnassa epätasaisella alustalla kuormaa ei saa nostaa korkealle. Kuormaajan runko tulee pitää suorassa raskaita taakkoja käsiteltäessä; kääntäminen nostamisen aikana heikentää koneen tasapainoa ja voi johtaa koneen kaatumiseen.

## 8. Kunnossapito ja huolto

Työlaite on suunniteltu mahdollisimman huoltovapaaksi. Koneen kunnossapitoon kuuluvat säännöllinen puhdistaminen ja voitelu, sekä sen yleiskunnon tarkkailu. Liikkuvien koneenosien aiheuttaman puristumisvaaran vuoksi kaikki huoltotyöt tulee tehdä vasta, kun liikkuvat osat on laskettu täysin alas ja työlaite on asetettu tukevasti maata vasten.



**VAARA**

**Puristumisvaara - Älä koskaan mene nostetun työlaitteen alle.** Varmista työlaitteen tuenta kaikkien tarkastus-, säätö- ja huoltotöiden aikana. Älä koskaan mene nostetun työlaitteen alle. Kuormaajan puomi voi laskea huoltotöiden aikana yllättäen aiheuttaen vakavia vammoja puomin alle puristumisen tai iskeytymisen seurauksena, vaikka kuormaajan moottori olisi sammutettuna. Kaikki kunnossapito- ja huoltotyöt tulee tehdä vain, kun työlaite on laskettu alas turvalliseen asentoon.

### 8.1 Hydraulikomponenttien tarkastaminen

Tarkasta hydrauliletkut ja -komponentit vasta, kun kuormaajan moottori on sammutettu, hydraulijärjestelmän on annettu jäähtyä ja hydraulijärjestelmän paine on vapautettu. Älä käytä laitetta, mikäli olet havainnut vian työlaitteen tai kuormaajan hydraulijärjestelmässä. Vuotava hydraulineste voi aiheuttaa palovammoja tai läpäistä ihon ja aiheuttaa vakavia vammoja. Hakeudu välittömästi lääkäriin, jos hydraulioöljy läpäisee ihon. Pese hydraulioöljyn kanssa kosketuksiin joutunut kehonosa huolellisesti veden ja saippuan kanssa. Neste on myös ympäristölle haitallista ja ympäristöön vuotaminen on estettävä. Korjaa kaikki vuodot heti havaitsemisen jälkeen, sillä pieni vuoto voi nopeasti muuttua suureksi. Käytä laitetta vain hydraulioöljyllä, joka on hyväksytty Avant kuormaajien kanssa käytettäväksi.



**VAARA**

**Vaara korkeapaineisen nestesuihkun tunkeutumisesta ihon lävitse - Vapauta hydraulijärjestelmän paine ennen huoltotöitä.** Älä käsittele paineenalaista hydraulijärjestelmää, sillä liittimen rikkoutuessa tai löystyessä vapautuva öljy voi aiheuttaa vakavia vammoja. Älä käytä laitetta, mikäli olet havainnut vian hydraulijärjestelmässä.



Tarkasta letkut halkeamien ja kulumisen varalta. Mikäli vuotamisesta on merkkejä, käytä epäillyn vuodon alueella pahvinpalaa komponentin tarkastamiseksi. Älä käytä käsiä vuotojen etsintään. Tarkkaile letkujen kulumista ja lopeta käyttö, mikäli jonkin letkun pintakerros on kulunut pois. Tarkista myös letkujen reititys ja säädä letkukiinnikkeitä tarpeen mukaan, jotta letkut eivät altistu hiertymiselle. Hydrauliletkujen käyttöikä on rajallinen. Käyttöolosuhteista riippuen hydrauliletkut on tarkastettava huolellisesti viimeistään 3-5 vuoden käytön jälkeen, ja letkujen kunnosta riippuen ne on vaihdettava uusiin.

Mikäli havaitset jonkin poikkeaman, on vaurioitunut letku tai komponentti vaihdettava uuteen, ja laitteen käyttö on lopetettava, kunnes vika on korjattu. Varaosia saat AVANT jälleenmyyjäsi kautta, suoraan valmistajalta tai lähimmästä AVANT sopimushuollosta. Jätä korjaustyö ammattilaisen tehtäväksi, mikäli sinulla ei ole tarvittavia tietoja ja kokemusta hydraulitoimisten laitteiden asennusten tekemisestä ja siitä, kuinka laitteet huolletaan turvallisesti.

## 8.2 Työlaitteen puhdistaminen

Puhdista työlaite säännöllisesti estääksesi vaikeammin poistettavan lian kerääntymisen. Puhdistuksessa voidaan käyttää painepesuria ja mietoa pesuainetta. Älä käytä voimakkaita liuottimia tai suihkuta suoraan laitteen hydraulikomponentteja tai tarroja kohti.

## 8.3 Metallirakenteiden tarkastaminen

Myös työlaitteen metallirakenteet tulee tarkastaa säännöllisesti. Tarkasta työlaite silmämääräisesti vaurioiden varalta, ja kiinnitä erityistä huomiota pikakiinnityskorvakkeiden ympäristöön. Työlaitetta ei tule käyttää, jos siinä vääntymiä, halkeamia tai repeytymiä.

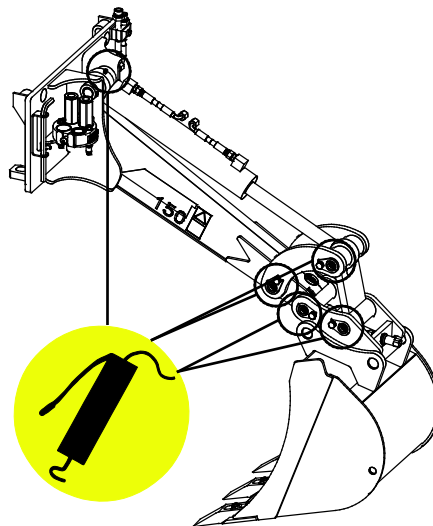
Hitsaustyöt on sallittu vain pätevälle ammattilaiselle. Hitsauksessa on käytettävä materiaalille sopivia menetelmiä ja lisäaineita. Lisätietoja korjauksista saat lähimmältä Avant-huollostasi.

## 8.4 Voitelu

Työlaiteessa on yhteensä 5 voitelupistettä sen nivelissä. Voitelupisteisiin tulee lisätä pieni määrä voitelurasvaa säännöllisesti.

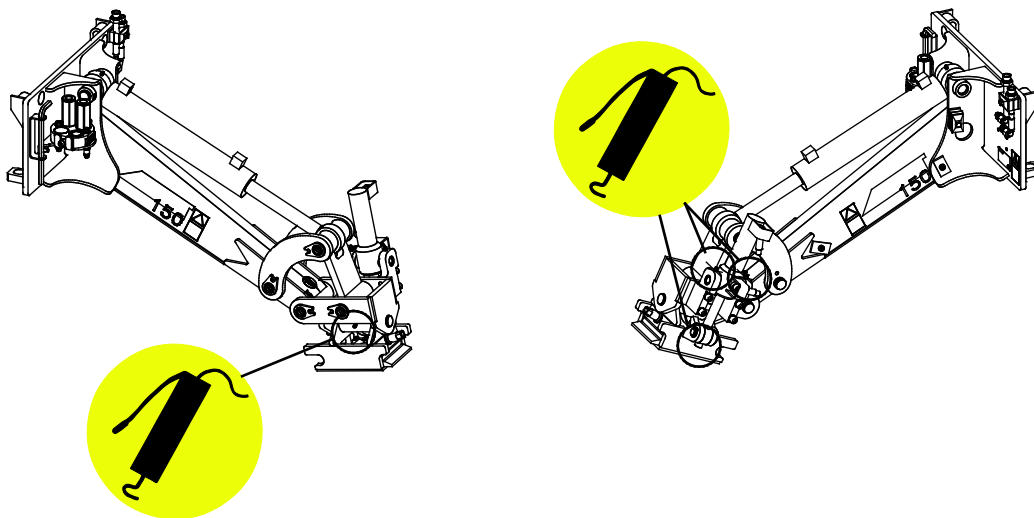
Oikea voiteluväli riippuu suuresti käyttöympäristöstä, mutta vähintään 10 käyttötunnin välein on lisättävä voiteluainetta. Riittävä nivelten voitelu on varmistettava, ja jos nivelet likaantuvat, tulee rasvaa lisätä; lisätty rasva työntää likaa pois nivelistä.

Puhdista voitelunipan pää ennen voiteluaineen lisäämistä ja lisää vain vähän kerrallaan. Kaikki voitelunipat ovat vakiotyypisiä R1/8" nippoja. Vaihda vaurioituneet voitelunipat.



### 8.4.1 Voitelu, Minikaivuri 150 kallistusadapterilla

Jos kaivuri on varustettu kallistusadapterilla, on laitteessa 4 ylimääräistä voitelupistettä seuraavan mukaisesti:



## 9. Takuuehdot

---

Avant Tecno Oy myöntää valmistamalleen työlaitteelle vuoden (12 kk) takuun ostopäivästä lukien.

### **Takuun puitteissa korvataan korjauskustannukset seuraavasti:**

- Työkustannukset korvataan, mikäli tehdas ei itse suorita korjausta.
- Viallisten komponenttien tai tarvikkeiden tilalle tehdas toimittaa uudet.

Tapauskohtaisesti tehtaan kanssa sovittaessa tehdas voi korvata asiakkaalle hänen hankkimiensa komponenttien hinnan.

### **Takuu ei korvaa:**

- Tavallisia huoltotöitä, eikä niissä tarvittavia huolto- ja kulutusosia.
- Vaurioita, jotka aiheutuvat epätavallisista käyttöolosuhteista tai käyttötavoista, huolimattomuudesta, rakennemuutoksesta ilman Avant Tecno Oy:n suostumusta, jäljitelmäosan käytöstä tai huollon puutteesta.
- Vian seurannaisvaikutuksia, kuten työn keskeytymistä tai mahdollista muuta lisävahinkoa.
- Korjauksesta aiheutuneita matka- ja/tai rahtikustannuksia.

FI EY-vaatimustenmukaisuusvakuutus  
 SE EG-försäkran om överensstämmelse  
 EN EC Declaration of Conformity

Alkuperäinen kieliversio  
 Originalversion  
 Original language



Valmistaja / Tillverkare / Manufacturer  
 Osoite / Adress / Address

AVANT TECNO OY  
 Ylötie 1  
 33470 YLÖJÄRVI, FINLAND

Vakuutamme täten, että alla mainitut tuotteet täyttävät konedirektiivin turvallisuus- ja terveystaakumat (direktiivi 2006/42/EY muutoksineen). Seuraavia yhdenmukaistettuja standardeja on sovellettu /

Vi försäkrar härmed att nedan beskrivna produkter överensstämmer med hälso- och säkerhetskrav i EG-maskindirektiv (EG-direktiv 2006/42/EG som ändrat). Följande harmoniserade standarder har tillämpats /

We hereby declare that the products listed below are in conformity with the provisions of the Machinery Directive (directive 2006/42/EC as amended). The following harmonized standards have been applied:

SFS-EN ISO 12100, SFS-EN ISO 4413

Mallit / Modeller / Models

Avant		
Hydraulitoiminen kaivuulaite; Avant-kuormaajan työlaite Hydraulisk grävaggregat; arbetsredskap för Avant lastare Hydraulic Mini digger; attachment for Avant loaders	150	A36856



30.8.2019 Ylöjärvi, Finland

Risto Käkelä,  
 Toimitusjohtaja / Verkställande direktör /  
 Managing Director







**AVANT<sup>®</sup>**